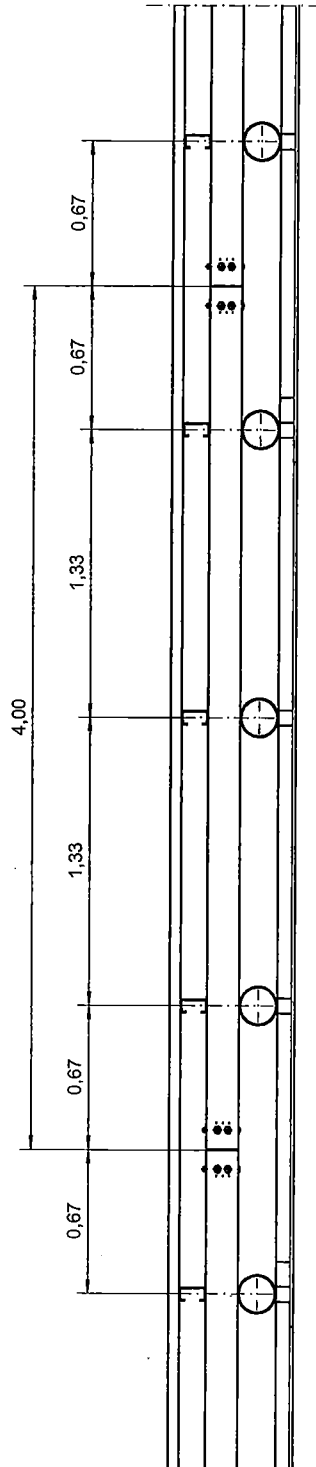
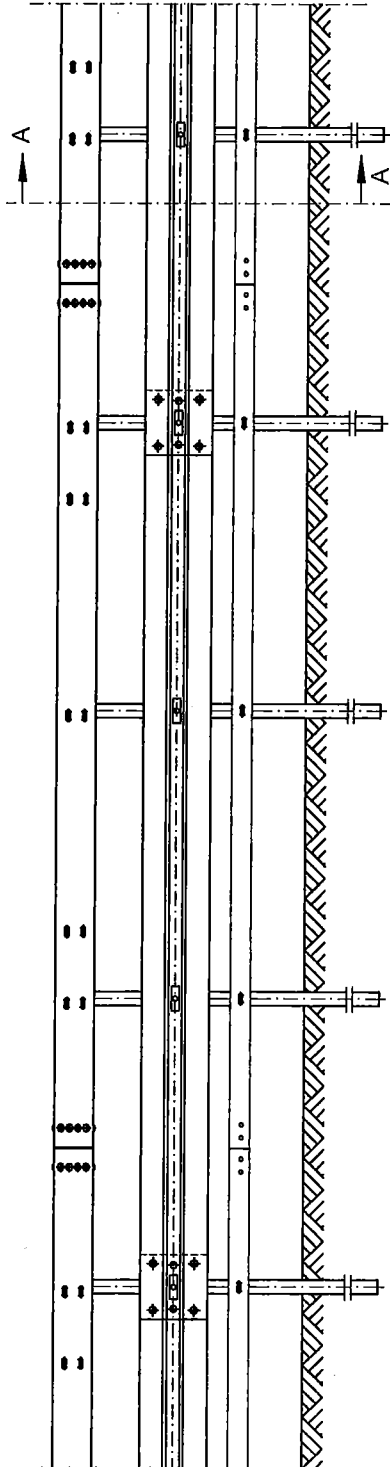
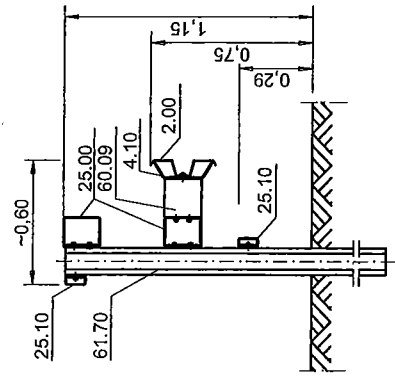


Schnitt A-A



Die Konstruktion ist patentrechtlich geschützt.

Anordnung der Kastenprofilstöße (25.00) um 1,33 m versetzt

Verschraubung siehe Zeichnung Nr. B1.1-203

Profil A sinngemäß ausführen.

| | | | | |
|------------------------------------|--|--|---|--|
| Zehg. Nr. S1.1-340 Stand: 03/10 | SUPER-RAIL Plus | | DIN EN 1317-2 H4b - W5 - B *) | |
| | Gütegemeinschaft Stahlschutzplanen e. V. | | | |

*) siehe Übersicht der nach DIN EN 1317 geprüften Systeme