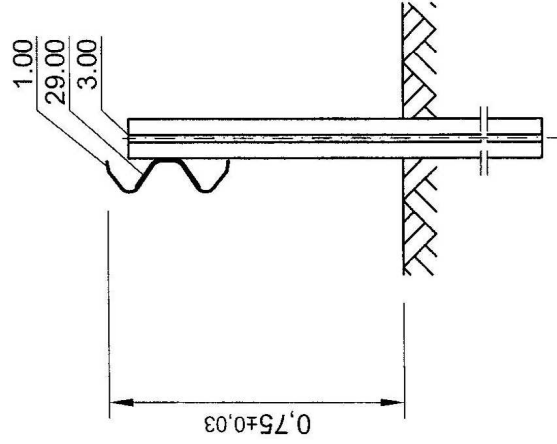
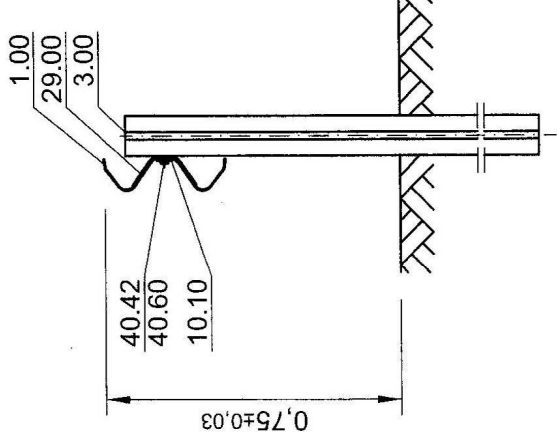


**Schnitt A-A**



**Schnitt B-B**



Verschraubung siehe Zeichnung Nr. B1.1-102

Patent Nr. DE 10 2007 026 919

Europäisches Patent Nr. EP 2 017 387

**Einfache Schutzplanke (ESP) Plus W1**  
**PA 0,67 m / Profil A**

Zeich. Nr. S1.1-114

Stand: 03/10

Gütegemeinschaft Stahlschutzplanken e.V.

41,6 kg/m

DIN EN 1317-2

N2 - W1 - B

