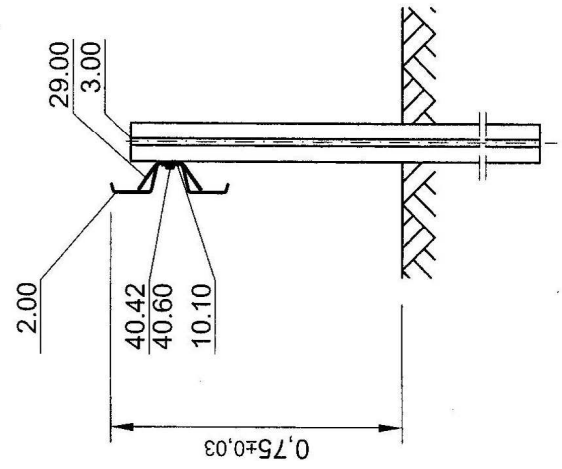
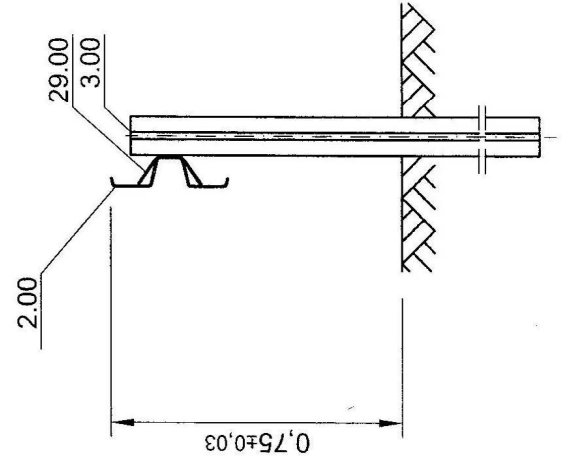


Schnitt A-A



Schnitt B-B



Verschraubung siehe Zeichnung Nr. B1.1-102

Patent Nr. DE 10 2007 026 919

Europäisches Patent Nr. EP 2 017 387

Zchg. Nr. S1.1-115 Stand: 03/10	Einfache Schutzplanke (ESP) Plus W1 PA 0,67 m / Profil B	DIN EN 1317-2 N2 - W1 - B	RAL GÜTEZEICHEN
			Gütegemeinschaft Stahlenschutzplanke e.V. 40,7 kg/m