

Einbauhandbuch

Super-Rail Eco doppelt, Pfostenabstand 2,0 m (SR Eco doppelt) H2-W4-B ($W_N=1,2$ m; $D_N=0,6$ m; Prüflänge=52 m)



Inhalt	Seite
1. Allgemeines.....	1
2. Lagerung und Transport.....	2
3. Gründung	3
4. Streifenfundamente.....	5
5. Einbauhöhen und Grenzen vorgelagerter Stufen.....	5
6. Systemzusammenbau.....	6
7. Verschraubung.....	7
8. Bearbeitung vor Ort.....	8
9. Einbau in Kurven.....	8
10. Verschwenkungen.....	9
11. Einbau in Wasserschutzgebieten.....	9
12. Anfangs- und Endkonstruktionen.....	9
13. Übergangskonstruktionen.....	9
14. Zusatzeinrichtungen.....	10
15. Reparaturen.....	10
16. Wiederverwendbarkeit von Schutzplankenteilen.....	11
17. Inspektion und Wartung.....	11
Anhang I: Zusammenbauzeichnungen nach RAL-RG 620.....	12
Anhang II: Montagetafel.....	14
Anhang III: Kurztestat zum Bauprodukt Super-Rail Eco doppelt.....	17

1. Allgemeines

Es gelten grundsätzlich die Regelungen der RAL-RG 620 in der jeweils aktuellen Fassung. Damit die für die Erstprüfung (ITT) deklarierte Leistung gemäß der Prüfberichte (siehe Kurztestat in Anhang III) erreicht wird, sind beim Einbau und bei der Montage der Super-Rail Eco doppelt mit 2,0 m Pfostenabstand (SR Eco doppelt) zusätzlich die nachfolgenden Anforderungen exakt zu erfüllen. Wird beim Einbau ohne Rücksprache mit dem Hersteller von diesen Anforderungen abgewichen, so geht die Mängelhaftung für das Bauprodukt vom Hersteller auf den Monteur über.

Das Bauprodukt wurde nach EN 1317 geprüft. Die Prüfungsergebnisse wurden unter den im Prüfbericht beschriebenen Bedingungen erreicht. Alle praktischen Einsatzfälle können aber nicht vom Prüfbericht-Szenario abgedeckt werden. Daher werden in diesem Einbauhandbuch die dem Stand der Technik aus RAL-RG 620, ZTV-PS 98 und RPS 2009 entsprechenden Randbedingungen für den Einbau definiert, bei denen ein Einsatz erwarten lässt, dass die Funktionsweise der Schutzeinrichtung in der Praxis gewährleistet ist.

Die Zusammenbauzeichnungen für das geprüfte Produkt entsprechen RAL-RG 620 Zeichnung S1.1-390, S1.1-391 und Zeichnung B1.1-403 (Verschraubung), siehe Anhang I.

Bauteile von Herstellern, die nach RAL-RG 620 fertigen und für das Produkt über ein CE-Zertifikat verfügen, sind mit diesem Produkt kompatibel.

Das Bauprodukt enthält keine toxischen Stoffe oder zu überwachende Substanzen.

Beim Einbau der SR Eco doppelt müssen die eingesetzten Montagegruppen ständig von sachkundigem Fachpersonal* des eigenen Betriebs betreut werden. Es sind Eigenüberwachungsprüfungen nach RAL-RG 620 durchzuführen. Über die Ergebnisse dieser Eigenüberwachungsprüfungen sind Protokolle nach Anlage 9 der RAL-RG 620 zu führen.

Erfolgt der Zusammenbau in Deutschland, so ist er unabhängig von der Umgebungstemperatur zum Zeitpunkt des Einbaus (Ausnahme bei Reparaturen, siehe 15.). In Regionen, wo die minimale Außenlufttemperatur T_{\min} gemäß EN 1991-1-5/NA unter -24 °C liegt, darf der Einbau nur mit schriftlicher Bestätigung des Herstellers erfolgen.

Die Dauerhaftigkeit des Bauproduktes einschließlich der Gründungskonstruktion ist durch die Verzinkung aller Bauteile auch an Standorten mit korrosiven Umgebungsbedingungen wie z.B. bei Industrie- oder Meeresatmosphäre sichergestellt. Angaben zu den Bewertungsverfahren und zur Beurteilung der Dauerhaftigkeit sind in der RAL-RG 620 und in EN ISO 1461 bzw. EN 10346 enthalten.

Können aufgrund der örtlichen Situation und beengter Platzverhältnisse die Anforderungen an den Wirkungsbereich nicht eingehalten werden, so ist zu prüfen, ob der Regelabstand vom Fahrbahnrand reduziert werden kann.

An die Aufbauhöhe muss grundsätzlich eine Übergangskonstruktion oder eine Anfangs- und Endkonstruktion anschließen.

2. Lagerung und Transport

Alle Schutzplanken-Konstruktionsteile sind fachgerecht zu lagern und zu handhaben. Dabei sind herstellereigene Anforderungen, z.B. Verfahrensanweisungen für Lagerung und Transport, zu beachten.

Schutzplanken-Konstruktionsteile sind vor Verschmutzung, Korrosion und Beschädigung zu schützen. Konstruktionsteile, die zur Montage ausgelegt werden, sind kurzfristig einzubauen. Auf Betriebsstrecken sind nur Materialmengen auszulegen, die innerhalb eines Tages eingebaut werden können.

* Sachkundiges Fachpersonal ist z.B. ein geprüfter Schutzplanken-Montagefachmann.

3. Gründung

Der Bereich vor und unter Fahrzeug-Rückhaltesystemen ist so zu befestigen, dass er ausreichend tragfähig (für Pkw) ist.

Pfosten werden mit einem pneumatischen oder einem hydraulischen Rammgerät und einem Schlagstück für C-Pfosten in den Boden eingebracht.

Ein pneumatischer Rammhammer sollte eine Schlagenergie/Einzelschlag bei 6 bar von mindestens 420 Nm besitzen. Bei hydraulischen Rammgeräten wird ein Anpressdruck von mindestens 70 bar empfohlen.

Vor dem Beginn der Rammarbeiten müssen Erkundigungen über Versorgungsleitungen (Kabel, Rohre, Leitungen usw.) eingeholt werden. Die Kabelschutzanweisungen der Versorger sind zu beachten.

Für das Rammen von Pfosten werden Böden in folgende Bodenklassen eingeteilt*:

- | | |
|--|-----------------|
| - Oberboden oder fließende Bodenarten: | Bodenklasse 1-2 |
| - Leicht, mittelschwer oder schwer lösbare Bodenarten: | Bodenklasse 3-5 |
| - Leicht lösbarer Fels und vergleichbare Bodenarten: | Bodenklasse 6 |
| - Schwer lösbarer Fels: | Bodenklasse 7 |

Das Rammen der Pfosten in Bodenklasse 1-2 ist nicht zulässig. Werden solche Bodenverhältnisse vorgefunden, sind Sondermaßnahmen mit dem Auftraggeber abzustimmen. Dabei kann es sich um den Austausch des Bodens oder um die Errichtung eines Streifenfundamentes handeln, siehe 4.

In Bodenklasse 3-6 sind die Pfosten mit einer Einspannlänge von 1,00 m zu rammen. In Ausnahmefällen (Rammhindernisse) kann die Einspannlänge einzelner Pfosten verkürzt werden. Die minimalen Einspannlängen in Abhängigkeit der Bodenklassen sind:

- Bodenklasse 3-5: 0,90 m Einbindetiefe
- Bodenklasse 6-7: 0,80 m Einbindetiefe

Das Kürzen von Pfosten bedarf grundsätzlich der schriftlichen Genehmigung des Auftraggebers. Wird für das Kürzen von Pfosten keine schriftliche Genehmigung erteilt, sind mit dem Auftraggeber Sondermaßnahmen (einzelne Eingrab- bzw. Plattenpfosten, Streifenfundament o.ä.) zu vereinbaren.

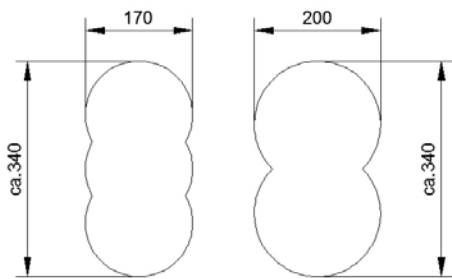
Dauert das Rammen mit den o.g. Rammgeräten länger als 4 Minuten wobei eine Verformung bzw. eine Beschädigung der Pfostenköpfe auftritt, oder weicht der Pfosten aus, so ist zu bohren und wie in Bodenklasse 7 zu verfahren.

In Bodenklasse 7 und bei eingelagerter Schlacke ist grundsätzlich zu bohren. In diesen Fällen kann die Einspannlänge der Pfosten auf 0,80 m verkürzt werden. Das System kann nur dann bei Bodenklasse 7 eingesetzt werden, wenn die Überdeckung mit Bankettmaterial mindestens 20 cm beträgt. Bohrlöcher sind mit Sand zu verfüllen und im Anschluss daran die Pfosten einzurammen. Der Mindestbohrdurchmesser beträgt 15 cm.

Erfolgt der Einbau in bituminös befestigten Oberflächen oder Beton, z.B. in einer Asphaltdeckschicht im Bereich von Mittelstreifenüberfahrten, so ist wie bei Bodenklasse 7

* Eine geeignete Definition von Bodenklassen erfolgt z.B. in DIN 18300.

zu bohren, und die Bohrlöcher sind mit Sand zu verfüllen. Die Bohrung ist hier jedoch durch überlappende Bohrungen auszuführen, so dass die Außenabmessungen der Gesamtbohrung mindestens 17 x 34 cm betragen, z.B. durch drei überlappende Bohrungen Durchmesser 17 cm oder zwei überlappende Bohrungen Durchmesser 20 cm, siehe Abbildung. Die Pfosten sind anschließend mittig im Gesamtbohrloch zu rammen. Die Bohrung kann offen bleiben oder mit einem Dichtungskragen (RAL-Teil Nr. 07.30) abgedeckt werden. Bei Öffnung der Mittelstreifenüberfahrt wird das System rückgebaut und die Pfosten werden gezogen. Die Bohrlöcher im Asphalt oder Beton sind dann mit 5 bis 10 cm unverdichtetem Kaltmischgut abzudecken.

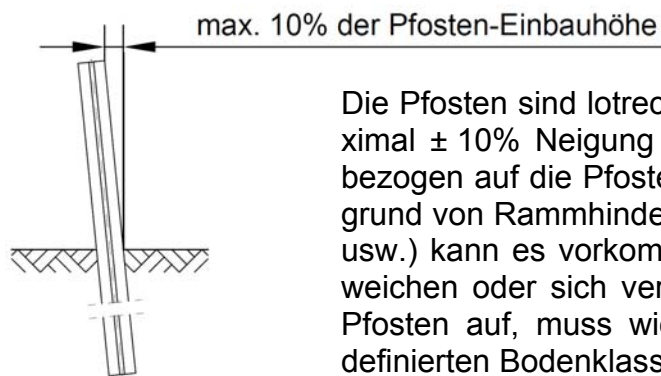


Die Pfosten sind anschließend mittig im Gesamtbohrloch zu rammen. Die Bohrung kann offen bleiben oder mit einem Dichtungskragen (RAL-Teil Nr. 07.30) abgedeckt werden. Bei Öffnung der Mittelstreifenüberfahrt wird das System rückgebaut und die Pfosten werden gezogen. Die Bohrlöcher im Asphalt oder Beton sind dann mit 5 bis 10 cm unverdichtetem Kaltmischgut abzudecken.

Pfostenköpfe dürfen sich beim Rammen nicht übermäßig verformen.

Da beim Rammen auch einzelne Steine Rammhindernisse darstellen können, ist in Abhängigkeit von der Rammzeit wie folgt zu verfahren: Bei Rammzeiten größer als 4 Minuten (Rammhindernisse außerhalb der definierten Bodenklasse, z.B. hochverdichteter Boden mit größeren Steinen) mit kontinuierlichem Rammfortschritt ist wie bei Bodenklasse 6 zu verfahren. Kommt es innerhalb der 4 Minuten Rammzeit zu einem Stillstand des Rammfortschrittes (z.B. Pfosten trifft auf Betonfundament), so ist wie bei Bodenklasse 7 zu verfahren. In diesem Fall ist das Kürzen einzelner Pfosten nur bis zu 0,90 m zulässig.

Einzelne Hindernisse (wie z.B. große Steine), die bis zu einer Tiefe von 50 cm angetroffen werden, sind zu entfernen.



Die Pfosten sind lotrecht einzurammen. Abweichungen von maximal $\pm 10\%$ Neigung (das entspricht $\pm 8,9$ cm zu jeder Seite bezogen auf die Pfostenhöhe über Gelände) sind zulässig. Aufgrund von Rammhindernissen im Erdreich (z.B. Steine, Wurzeln usw.) kann es vorkommen, dass einzelne Pfosten stärker ausweichen oder sich verdrehen. Tritt dies bei mehr als 20% der Pfosten auf, muss wie bei Rammhindernissen außerhalb der definierten Bodenklassen verfahren werden, siehe oben.

Der Systemeinsatz sollte bei einer Neigung des Untergrundes von maximal 12% erfolgen. In begründeten Ausnahmefällen darf mit schriftlicher Genehmigung des Auftraggebers die Neigung des Untergrundes maximal 1:3 betragen.

Bei geneigtem Mittel- bzw. Seitentrennstreifen sind gemäß Zeichnung S1.1-391, siehe Anhang I, die 2 Schutzplankenholme höhenversetzt anzuordnen.

Im Bereich von abfallenden Böschungen muss von der Systemvorderkante mindestens die Dynamische Durchbiegung $D_N = 0,6$ m bis zur theoretischen Böschungskante eingehalten sein. Wird in Ausnahmefällen dieser Wert unterschritten, kann die fehlende rückwärtige Einspannung nicht durch eine Verlängerung der Pfosten ersetzt werden. Es sind dann Sondermaßnahmen mit dem Auftraggeber zu vereinbaren, wie z.B. eine Reduktion des Pfostenabstandes, entsprechend ausgelegte Betonfundamente oder Maßnahmen zur Böschungsverbesserung.

4. Streifenfundamente

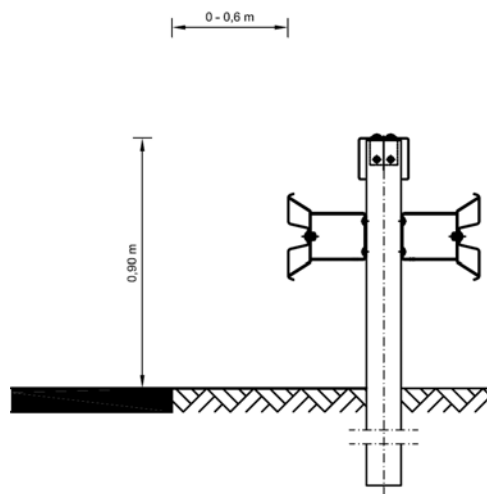
In Ausnahmefällen (bis zu einer Länge von maximal 10 m) kann die Ausführung der SR Eco doppelt auf Streifenfundamenten erforderlich werden. Es ist dann die SR Eco doppelt Bw nach RAL-Zeichnung S1.2-390 auszuführen und das Einbauhandbuch der SR Eco Bw zu beachten. Zu beachten sind RAL-RG 620, Kapitel 1, Abschnitte 5.7.11 und 5.7.12.

5. Einbauhöhen und Grenzen vorgelagerter Stufen

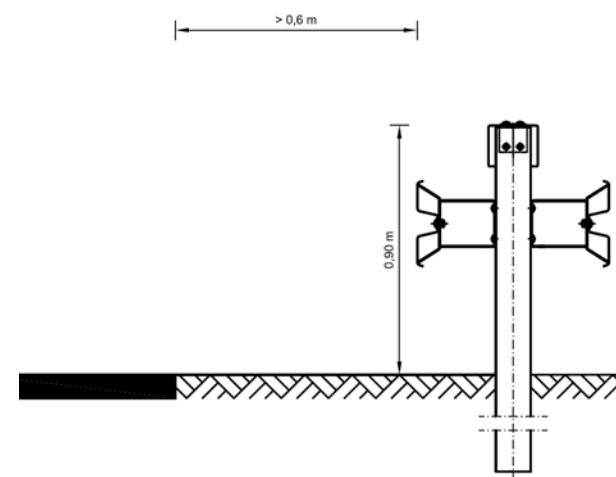
Die Einbauhöhe von SR Eco doppelt beträgt im Regelfall 90 cm \pm 3 cm bezogen auf Oberkante Fahrbahn beim Kastenprofilholm und 70 cm \pm 3 cm beim Schutzplankenholm (siehe Fall A). Der Abstand der Vorderkante der SR Eco doppelt vom Rand der befestigten Fläche sollte im Regelfall 50 cm betragen.

Abweichend hiervon muss die Einbauhöhe des Schutzplankenholms unmittelbar vor dem System ermittelt werden, falls die Vorderkante der Schutzplanke

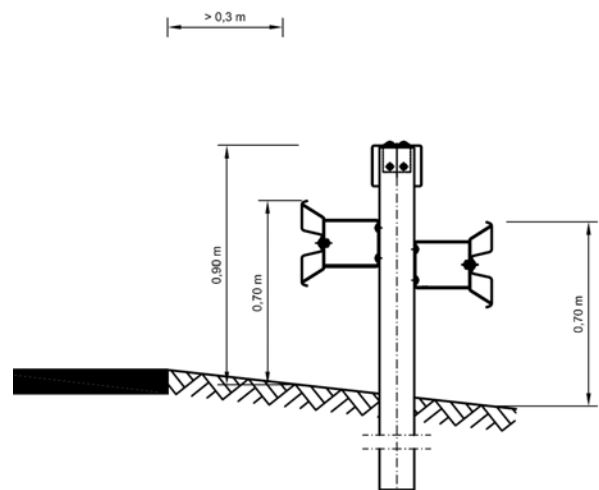
- 1) mit einem Abstand $a > 60$ cm zum Rand der befestigten Fläche montiert wird (siehe Fall B), oder
- 2) mit einem Abstand $a > 30$ cm zum Rand der befestigten Fläche montiert wird, wobei das Bankett eine Querneigung von mehr als 12% (entspricht 1:8,33) aufweist (siehe Fall C). Die maximal zulässige Neigung ist in 5. geregelt.



Fall A



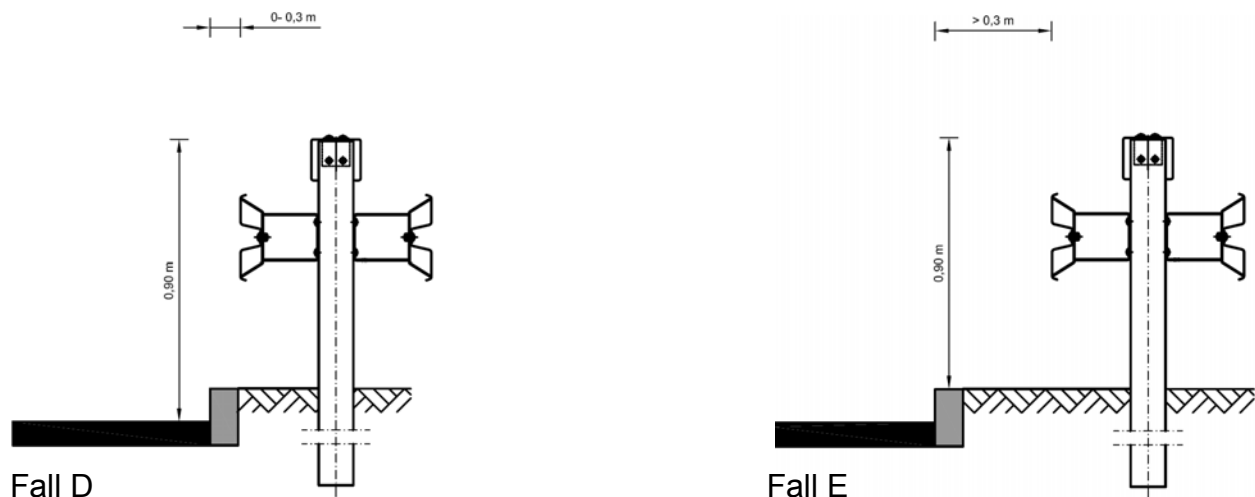
Fall B



Fall C

Borde mit einem Höhenunterschied von mehr als 7,5 cm sind zu vermeiden. Sind bereits höhere Borde bis zu 20 cm vorhanden, die nicht mehr entfernt werden können, ist in Absprache mit dem Auftraggeber wie folgt vorzugehen:

Wenn möglich, die SR Eco doppelt so anordnen, dass die Vorderkante des Holmes bündig ist mit der Vorderkante des Bordes. Die Einbauhöhe wird bei einem Abstand zur Vorderkante des Bordes bis 30 cm (Fall D) auf die Oberkante der Fahrbahn bezogen. Bei einem Abstand > 30 cm zur Vorderkante des Bordes (Fall E) ist die Höhe des Schutzplankenholmes und des Kastenprofilholmes auf Oberkante Hochbord zu beziehen.



Abweichende Einbauhöhen bedürfen in begründeten und örtlich begrenzten Ausnahmefällen der schriftlichen Bestätigung durch den Auftraggeber.

6. Systemzusammenbau

Es sind nur Teile zulässig, die von einem RAL-Hersteller hergestellt oder geliefert wurden.

Das Bauprodukt enthält keine im Werk vormontierten Bauteile und keine Vorspannung.

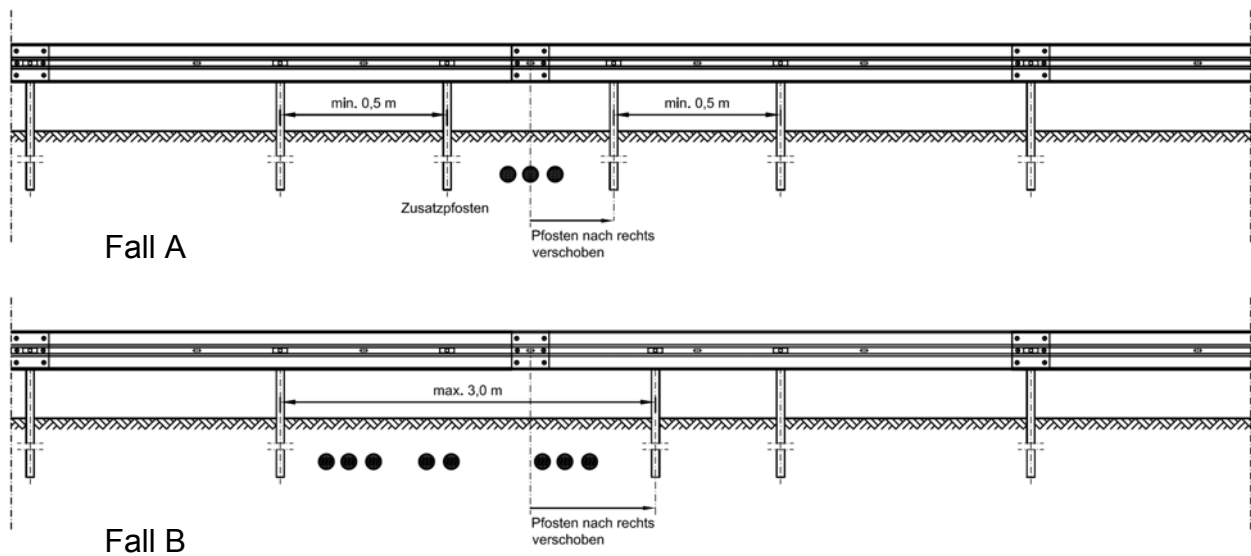
Es können Schutzplankenholme mit A-Profil oder mit B-Profil gleichwertig verwendet werden.

Schutzplankenholme müssen in Fahrtrichtung überlappen.

Die Kastenprofilstöße sind um 0,90 m neben den Schutzplankenstößen versetzt einzubauen, siehe Montagetafel in Anhang II.

Der Pfostenabstand von 2,00 m darf grundsätzlich nicht überschritten werden. Kann ein Pfosten nicht an der vorgesehenen Stelle eingerammt werden, z.B. wegen eines Schachtes oder einer kreuzenden Versorgungsleitung, dann muss dieser Pfosten versetzt werden. Weil dadurch der vorgeschriebene Pfostenabstand von 2,00 m überschritten wird, muss ein zusätzlicher Pfosten gerammt werden (Fall A). Ist die Kabeltrasse oder der Schacht so breit, dass der Abstand zu den angrenzenden Pfosten 0,50 m unterschreitet, kann ausnahmsweise der Zusatzpfosten weggelassen werden (Fall B). Dies darf jedoch nur bis zu einem maximalen Pfostenabstand von 3,00 m ausgeführt

werden. Ein größerer Pfostenabstand ist nicht zulässig. In diesem Fall sind Sondermaßnahmen in Absprache mit dem Auftraggeber zu treffen, wie z.B. einzelne Eingrabbpfosten oder Fundamente.



Weitere Details zum Systemzusammenbau enthält die Montagetafel in Anhang II.

7. Verschraubung

Es sind nur Schrauben zulässig, die von einem RAL-Hersteller hergestellt oder geliefert wurden.

Die Schrauben müssen senkrecht in den zu verbindenden Konstruktionsteilen sitzen und ordnungsgemäß angezogen werden, siehe Montagetafel in Anhang II.

Die Schrauben zwischen C-Pfosten und Befestigungswinkeln M 10x45 sind handfest anzuziehen. Dies entspricht einem Drehmoment von mindestens 17 Nm.

Die Schrauben zur Stoßverbindung der Schutzplankenholme M 16x27 und von Kastenprofilholmen und Stoßverbindern M 16x30, sowie die Schrauben zum Anschluss der Schutzplankenholme an den Deformationsbügeln und der Deformationsbügel an den C-Pfosten M 16x45 sind mit einem Drehmoment von mindestens 70 Nm zu verschrauben.

Es wird empfohlen, einen auf das jeweilige Drehmoment einstellbaren Schlagschrauber mit einem maximalen Drehmoment von 500 Nm zu verwenden.

Erforderliches Werkzeug zum Verschrauben:

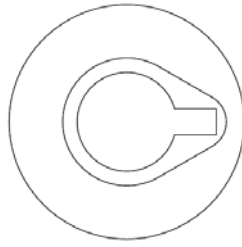
Steckschlüsseleinsatz

- für M16 SW 24 mm,
- für M10 SW 17 mm oder SW 16 mm (je nach Schraubennorm).

Schraubenschlüssel

- für M16 SW 24 mm,
- für M10 SW 17 mm oder SW 16 mm (je nach Schraubennorm).

Bei der Stoßverschraubung des Schutzplankenholms ist darauf zu achten, dass die Nase der Halbrundkopfschraube in der Spitze des Tropfloches platziert sein muss.



Es dürfen grundsätzlich nur feuerverzinkte Schrauben verwendet werden. Die Festigkeitsklassen 4.6 und 8.8 dürfen jeweils weder über- noch unterschritten werden.

Verschraubungsmaterial, das bereits einmal eingebaut war, darf nicht wieder verwendet werden.

8. Bearbeitung vor Ort

Müssen Pfosten oder Längselemente gekürzt werden, muss Folgendes beachtet werden:

- Zum Ablängen eine Säge oder einen Trennschleifer benutzen, Schnittkanten entgraten
- Löcher fachgerecht bohren
- Lochdurchmesser und –abstände entsprechend der Vorgaben der maßgebenden RAL-RG 620-Zeichnung einhalten
- Schnittkanten und Bohrlöcher mit Zinkstaubbeschichtung (nach EN ISO 1461) gegen Korrosion schützen

Thermische Bearbeitungen wie Schweißen oder Brennschneiden sind nicht zulässig.

9. Einbau in Kurven

Schutzplankenholme müssen spannungsfrei eingebaut werden. In Kurven mit Radien < 30 m müssen vorgebogene Holme (sog. Radienholme) verwendet werden. Radienholme sind in Abstufungen von 2,5 m erhältlich:

25 m – 22,5 m – 20 m – 17,5 m – 15 m – 12,5 m – 10 m – 7,5 m – 5 m – 2,5 m

Bei den Radien ist zwischen Außenkurven und Innenkurven zu unterscheiden. In Außenkurven sind konvexe, in Innenkurven konkave Radien zu verwenden. Es ist nicht zulässig, Schutzplankenholme auf der Baustelle bzw. beim Einbau so stark zu biegen, dass bleibende Verformungen auftreten.

Beim Einbau von Radienholmen muss darauf geachtet werden, dass die Stoßüberlappung des Schutzplankenholms beim Verschrauben nicht auseinander klafft. Es empfiehlt sich, zuerst die Stoßüberlappung zu verschrauben und erst danach den Holm an den Deformationsbügeln zu befestigen.

Das Aufweiten der Löcher, z.B. durch Aufdornen, ist nicht zulässig.

In Kurvenbereichen sind folgende Kastenprofilholme einzusetzen:

- Radius > 100 m: 4-Meter-Kastenprofile

- Radius > 50 m: 2-Meter-Kastenprofile
- Radius > 35 m: 1,33-Meter-Kastenprofile

10. Verschwenkungen

Verschwenkungen mit einer Neigung von 1:20 – in Ausnahmefällen von 1:12 – sind zulässig.

Im Bereich der Verschwenkung ist der gesamte Bereich vor und unter Fahrzeug-Rückhaltesystemen so zu befestigen, dass er ausreichend tragfähig (für Pkw) ist, siehe 3. Eine Mulde darf nicht gekreuzt werden.

11. Einbau in Wasserschutzgebieten

Wenn in Wasserschutzgebieten durch die Gründung der SR Eco doppelt die Wirksamkeit der Abdichtung beeinträchtigt werden kann, ist die Schutzeinrichtung auf einem Streifenfundament zu gründen, siehe 4.

12. Anfangs- und Endkonstruktionen

Bei der SR Eco doppelt darf nur die 12 m-Regelabsenkung entsprechend RAL-RG 620 Zeichnung S4.1-130 zum Einsatz kommen, die nach einer Übergangskonstruktion auf DDSP und einer mindestens 4 m langen DDSP-Strecke angeordnet wird. Kurzabsenkungen sind nicht zulässig.

13. Übergangskonstruktionen

Folgende Schutzeinrichtungen können an eine SR Eco doppelt angeschlossen werden:

a) mittels Übergangselement:

- SR Eco doppelt Bw (ohne Übergangskonstruktion)
- SR Eco zweifach (RAL-RG 620 Zeichnung S3.1-331)
- SR doppelt (RAL-RG 620 Zeichnung S3.1-341)

b) mittels ungeprüfter, modifizierter Übergangskonstruktion:

- DDSP/4.0 (RAL-RG 620 Zeichnung S3.1-390)
- DDSP/1.33+SL (analog RAL-RG 620 Zeichnung S3.1-390)
- DDSP/2.0++ (analog RAL-RG 620 Zeichnung S3.1-390)

Für den Anschluss an andere Schutzeinrichtungen ist eine schriftliche Bestätigung des Herstellers erforderlich*.

* In Deutschland zulässige Übergangskonstruktionen sind in der Einsatzfreigabeliste der BASt gelistet

14. Zusatzeinrichtungen

An der SR Eco doppelt dürfen folgende Zusatzeinrichtungen montiert werden:

- Aufsatzleitpfosten, die am Pfosten befestigt werden
- Aufsatzleitpfosten, die zusammen mit der Stoßverschraubung am Holm befestigt werden. Abweichend von den Zeichnungen muss dort anstelle der Schraube M 16 x 27 HRK mit Nase eine M 16 x 45 HRK mit Nase verwendet werden.
- Schutzplankenreflektoren, die am Holm mit HRK-Schrauben in der Mittellochung befestigt werden

Aufgrund der konstruktiven Beschaffenheit ist ein Übersteigen des Systems möglich. Eine Übersteighilfe ist nicht erforderlich.

Für die Befestigung weiterer Zusatzeinrichtungen (z. B. Aufsatzgeländer, Blendschutz, Verkehrszeichen) ist eine schriftliche Bestätigung des Herstellers der SR Eco doppelt erforderlich. Solche Zusatzeinrichtungen dürfen grundsätzlich nur dann angebracht werden, wenn Änderungen des Systemverhaltens ausgeschlossen sind und dies durch eine notifizierte Stelle bestätigt wurde. Die Befestigungsvorschriften des jeweiligen Zusatzteils sind zu berücksichtigen.

Verkehrszeichen dürfen innerhalb des Wirkungsbereichs aufgestellt werden, sofern sie als unfahrbar bzw. abscherbar gelten.

15. Reparaturen

Grundsätzlich sind alle Schutzplanken-Bauteile auszutauschen, die eine bleibende (plastische) Verformung aufweisen.

Wenn nach einem Anprall Beschädigungen nur an Schutzplankenholm und Defo vorliegen, weist das System eine ausreichende Restsicherheit gegen Durchbruch auf.

Wenn beschädigte Schutzplankenteile ausgewechselt werden, muss in den Übergangsbereichen zu den unbeschädigten Holmen mit besonderer Vorsicht gearbeitet werden. Die nach der Demontage verbleibenden Holme dürfen nicht durch den Einsatz eines Winkelschleifers, Dorns oder Hammers beschädigt werden.

Aufgrund temperaturbedingter Längenänderungen oder großer Durchbiegung bei schweren Anfahrten, passen die Lochbilder in Längsrichtung bei der Verbindung der neuen Holme mit den vorhandenen Schutzplanken oftmals nicht mehr überein. Beträgt der Abstand zwischen den Lochachsen weniger als 5 cm, kann meist durch das Lösen der Schrauben bei mehreren Stößen die Differenz wieder ausgeglichen werden. Ansonsten ist wie folgt vorzugehen:

Werden Reparaturen bei sehr niedrigen Temperaturen durchgeführt, sind die neuen Holme in der Regel zu kurz. Die Einbaulänge zwischen den Pfostenachsen ist größer als 4,00 m (z.B. 4,07 m), d.h. die Überlappung beträgt weniger als 30 cm. Dies ist nicht zulässig. Es müssen deshalb 2 Pass-Stücke angefertigt werden, um eine Gesamteinbaulänge > 4,00 m zu erreichen. (Beispiel: 2,00 m + 2,07 m = 4,07 m). Ein zusätzlicher Pfosten ist nicht erforderlich.

Bei hohen Temperaturen oder großen Durchbiegungen ist die Überlappung der Holme in der Regel größer als 30 cm. In diesem Fall muss kein Pass-Stück hergestellt werden, stattdessen müssen neue Löcher gebohrt werden. Dies ist jedoch nur dann zulässig, wenn der Abstand zwischen den neuen Außenkanten und den vorhandenen Bohrungen mehr als 2,5 cm beträgt.

Grundsätzlich sollten jedoch Pass-Stücke sowie das Bohren neuer Löcher vermieden werden, auch wenn dies einen erhöhten Aufwand durch De- und Montage der angrenzenden Bereiche bedeutet.

Aufgeweitete Pfostenlöcher im Bankett müssen wieder so verdichtet werden, dass der neu eingerammte Pfosten ausreichend standfest ist. Bei mehreren Unfallschäden an der gleichen Stelle müssen bei Bedarf und nach Rücksprache mit dem Auftraggeber entweder das Bankett neu befestigt oder zusätzliche Pfosten montiert werden.

Werden Schutzplanken auf schon im Betrieb befindlichen Straßen eingebaut (z. B. bei Reparaturen), so muss überzähliges Material vollständig entfernt werden, so dass die Strecken betriebsfertig und die Schutzplanken-Holmenden bei mehrstündiger Unterbrechung der Arbeiten mit einer kurzzeitigen Behelfsabsenkung (Absenkwinkel, ein Holm, Kopfstück - auf Boden aufgelegt) vollständig verschraubt und gesichert werden.

16. Wiederverwendbarkeit von Schutzplankenteilen

Schutzplankenteile (dazu gehören u.a. Decklaschen, Anschlusslaschen) dürfen bei Umrüstungen und/oder Umbauten wieder verwendet werden wenn:

- die Bauteile keine sichtbaren Verformungen und/oder Beschädigungen (z.B. ausgerissene, aufgedornete oder ausgebrannte Löcher) aufweisen,
- die Konstruktionsteile noch eine Verzinkungsstärke von mindestens 30 µm aufweisen, bei bandverzinkten Teilen genügen 15 µm,
- die kennzeichnungspflichtigen Bauteile das Herstellerkennzeichen und die Prüfzeitraumkennzeichnung noch gut erkennen lassen.

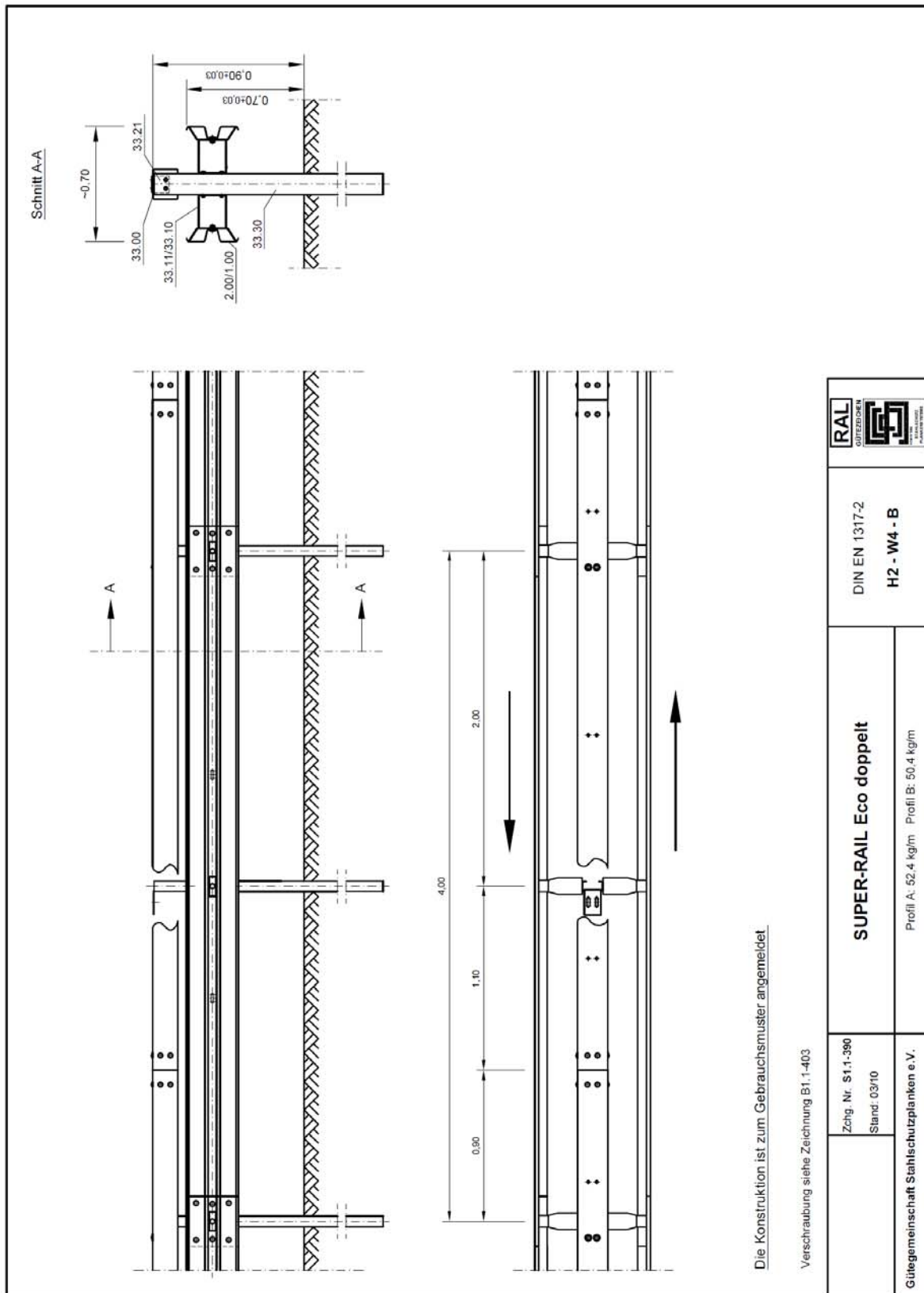
Wird von wiederverwendeten Schutzplankenteilen eine Dauerhaftigkeit wie bei Neumaterial erwartet, ist eine Verzinkungsstärke von mindestens 55 µm erforderlich, bei bandverzinkten Teilen genügen 17 µm bei Überzug ZA300 bzw. 32 µm bei Überzug Z600 oder ZA600.

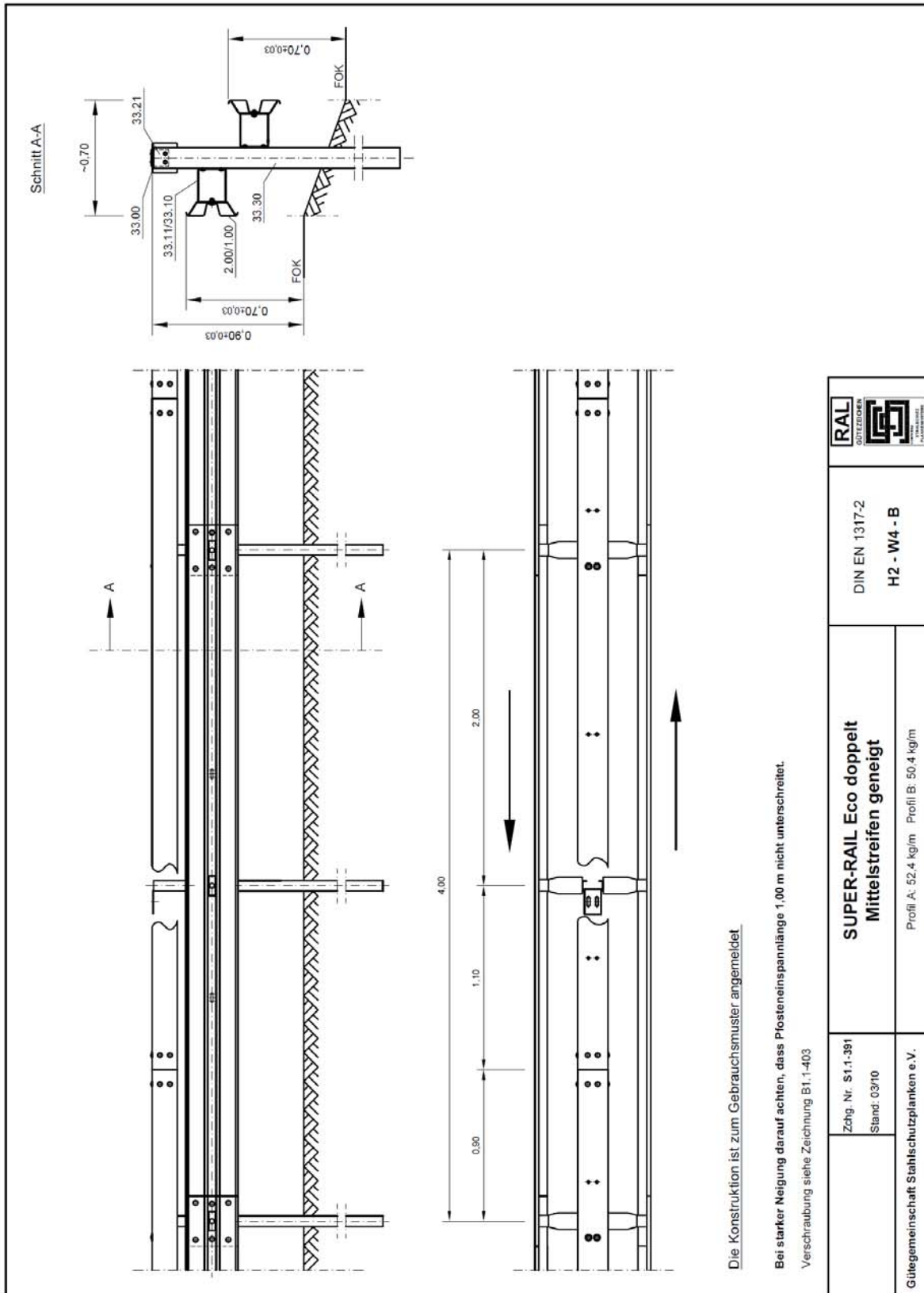
Befestigungsmaterial (Schrauben, Muttern, Scheiben), das bereits eingebaut war, darf nicht wieder verwendet werden. Es ist stets neues Material einzusetzen. Bei der Reparatur von Unfallschäden ist ausschließlich neues Material zu verwenden.

Nicht mehr verwendbare Konstruktionsteile sind, z.B. durch Abtrennen von Teilen oder Zerteilen, unbrauchbar zu machen und ebenso wie ausgebautes Verschraubungsmaterial der Verwertung zuzuführen.

17. Inspektion und Wartung

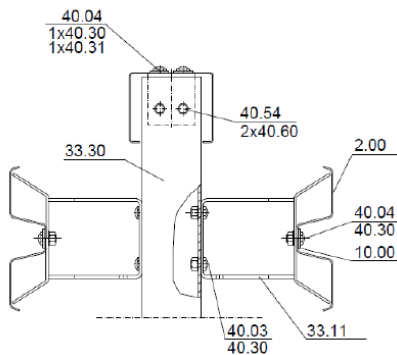
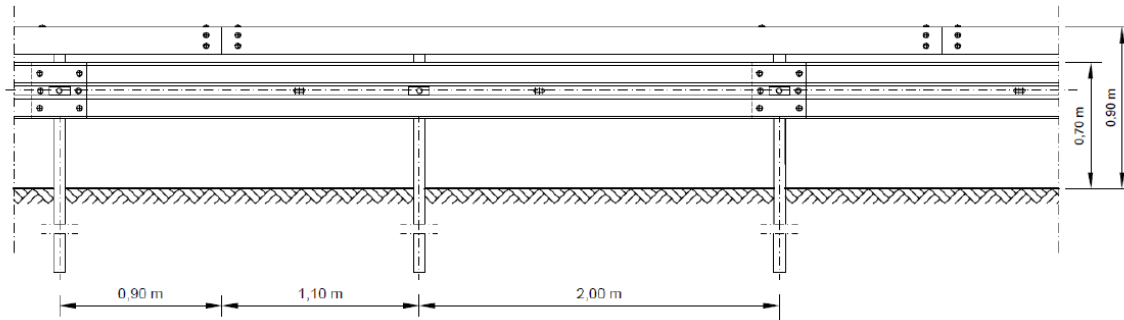
Es bestehen keine Anforderungen an Inspektion und Wartung.





S1.1-391

Montagetafel für SUPER-RAIL Eco doppelt



Stückzahl pro 4 m System:

12/16 St.	40.00	HRK-Schraube M 16x27, 4.6 mit Mutter
20 St.	40.03	HRK-Schraube M 16x30, 8.8 mit Mutter
8 St.	40.04	HRK-Schraube M 16x45, 8.8 mit Mutter
4 St.	40.54	HRK-Schraube M 10x45, 8.8 mit Mutter
52/56 St.	40.30	U-Scheibe 18
4 St.	40.31	U-Scheibe 40/18/4
4 St.	40.60	U-Scheibe 11
4 St.	10.00	Decklasche M16

Anzugsdrehmomente

Schraube M16: 70 Nm, maximal 140 Nm
 Schraube M 10: handfest
 Profil A / B sinngemäß ausführen



Pfosten C-125: 2,0 m (33.30)
 Pfostenabstand: 2,00 m
 Höhe Pfosten: 0,89 m
 Toleranz ± 3 cm
 Abstand Pfosten vom Fahrbahnrand= Abstand der Konstruktion vom Fahrbahnrand + 30 cm



Befestigungswinkel
(Teil Nr. 33.21)

Verbindung Pfosten-Winkel:
 2 Stück Sechskantschraube M 10x45, Güte 8.8 mit Mutter (40.54) und 4 U-Scheibe 11 (40.60), je eine unter dem Schraubenkopf und eine unter der Mutter




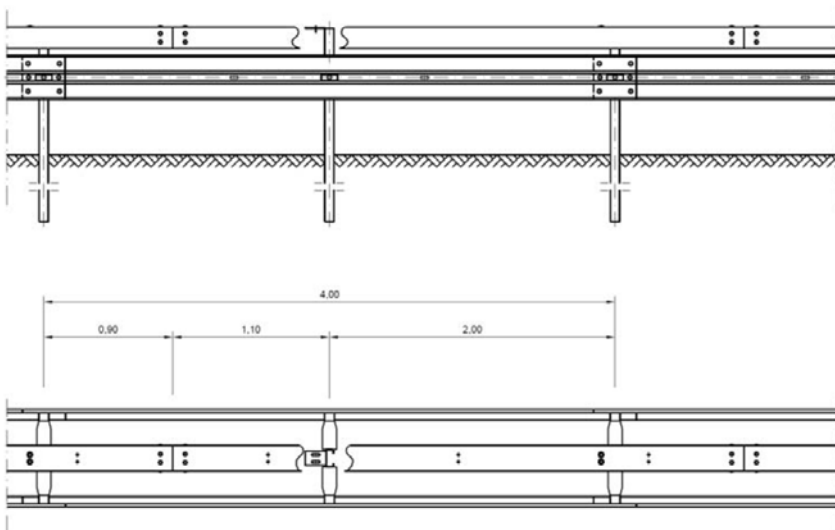
Verbindung Pfosten-Kastenprofil:
 2 Stück HRK-Schraube M 16x45, Güte 8.8 mit Mutter (40.04)
 Je 1 U-Scheibe 40/18/4 (40.31) unter dem Schraubenkopf und 1 U-Scheibe 18 (40.30) unter der Mutter

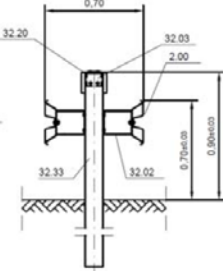
Montagetafel für SUPER-RAIL Eco doppelt

		<p>Kastenprofil (33.00) von oben auf Pfosten aufgesetzt</p> <p>verbinden mit Stoßverbinder (33.01) und 12 Stück HRK-Schraube M 16x30, Güte 8.8 mit Mutter (40.03) und 24 U-Scheibe 18 (40.30) je eine unter dem Schraubenkopf und eine unter der Mutter</p>
		<p>Kastenprofilstoß und Schutzplankenstoß um 0,90 m (bzw. 1.10 m) zueinander versetzt.</p>
 		<p>Deformationsbügel (33.10/33.11)</p> <p>mit</p> <p>2 Stück HRK-Schraube M 16x30, Güte 8.8 mit Mutter (40.03) und U-Scheibe 18 (40.30)</p> <p>Sicke unten</p>
 <p>Stoß in Fahrtrichtung überlappend</p> 		<p>B-Profil: 6 Stück HRK-Schraube mit Nase M 16x27, Güte 4.6 mit Mutter (40.00) und U-Scheibe 18 (40.30) A-Profil: 8 Stück HRK-Schraube mit Nase M 16x27, Güte 4.6 mit Mutter (40.00) und U-Scheibe 18 (40.30)</p> <p>Decklasche (10.00) und HRK-Schraube M 16x45, Güte 8.8 mit Mutter (40.04) und U-Scheibe 18 (40.30)</p>

Anhang III: Kurztestat zum Bauprodukt Super-Rail Eco doppelt

	Super-Rail Eco doppelt		RAL-RG 620 Zeichnung S1.1-390
	<i>Aufhaltstufe</i>	<i>Wirkungsbereichsklasse</i>	<i>Anprallheftigkeitsstufe</i>
	H2	W4 (W_N = 1,2 m)	B





Die doppelseitige geramte Stahlschutzeinrichtung besteht aus korrosionsgeschützt ausgeführten Bauteilen nach RAL-RG 620. Die Länge der Holme und Pfosten sowie die Abmessungen der Deformationselemente bestimmen das Format eines Elementes. Das System ist gekennzeichnet durch einen Pfostenabstand von 2,0 m und die 4 m langen Holme. Über einen Befestigungswinkel ist der unten offen gestalteten Kastenprofil-Holmstrang am Pfosten verschraubt. Die stumpf gestoßenen Kastenprofil-Stöße werden passförmig mit innen angeordneten Stoßverbindern fixiert. Die Schutzplankenholme überlappen und sind mit mehrfachen Schraubenverbindungen fixiert. Die Schutzplankenholme werden über Deformationselemente an den Pfosten befestigt.

Systembezeichnung	Super-Rail Eco doppelt	
Abgekürzte Systembezeichnung	SR Eco doppelt	
Erstprüfung	TB11	TÜV Süd X53.05.J07
	TB51	TÜV Süd X53.04.J07
Breite des Systems	0,70 m	
Höhe des Systems ab Fahrbahnoberkante	0,90 m	
Länge der Systemelemente / -baugruppen	4,00 m	
Masse je lfd. m Systemlänge	Profil A: 52,4 kg/m; Profil B: 50,4 kg/m	
Anprallheftigkeit	ASI = 1,2	THIV = 29 km/h
Maximale seitliche Position des Systems	1,2 m	
Maximale seitliche Position des Fahrzeugs	1,4 m	
Dynamische Durchbiegung (normalisiert)	0,6 m	
Mindestlänge	52 m	
Systemgründung	Gerammt	
Abspannungen, Verankerung am Anfang / Ende	---	
Weitere geprüfte Aufhaltstufe	---	
Zugehörige Anfangs-/Endkonstruktion	---	
Zugehörige Übergangskonstruktionen	---	
Bemerkungen	---	



Gütegemeinschaft Stahlschutzplanken e.V. – Stand 09/10